



## Akkuhidraulikus présszerszám „S0-6“

Cikkszám 216801



Video 216801/M



**haupa**

...megoldások, melyek meggyőzik

## 1. Műszaki adatok

Felhasználási terület:	elektromos kötés létrehozása préselés útján
Cikkszám tartalmaz:	1 préserszám, 1 töltőkészülék, 1 akkumulátor, 1 hordfűl, műanyag kofferben présbetétek nélkül.
Préserő:	60 kN
Olaj minőség:	ISO 15 viszkozitási osztály
Biztonság:	A szerszám gyárilag beállított biztonsági szeleppel van felszerelve.
Felépítés: A	szerszámfej 180° - ban forgatható a szűk helyeken történő munkavégzés megkönnyítése céljából.
Védettség:	A cikkszámú modell 216801 nem védi használatát feszültség alatt végzett munka esetén.
Garancia:	2 év garancia érvényes a szerszám rendeltetésszerű használata esetén.

## 2. Felhasználási terület/ teljesítmény jellemzők

• Préserő /kN: 60 kN
• Üzemi nyomás /bar: 700
• Fej felhajtható igen
• Nyitás / löket: 17 mm
• Préselési szélesség: keskeny
• Kábelstopp: igen
• Préselési tartomány kábelsaruknál: Cu 6-300 / DIN Cu 6-300 / DIN Al 16-240
• Préselési tartomány összekötőknél: Cu 6-300 / DIN Cu 6-300 / DIN Al 16-240
• Préselési idő akkumulátoros üzemmódban: 5 Sec
• Akkumulátor töltési ideje: 60 Min
• Akkumulátor típus: Li-ION, 18 V, 2 Ah
• Súly /kg akkumulátor nélkül: 2,9
• Készlet súlya akkumulátorral /kg: 7,9

### Teljesítmény adatok:

- 6 tonna préserő maximális teljesítmény
- Motorstopp. Az előtolás a ravsasz elengedése után azonnal megszűnik.
- A dugattyúnak nincsen utólagos mozgása
- 180° -ban forgatható présfej. A szerelés így nehezen hozzáférhető helyeken is lehetséges. A manuális visszafutás lehetővé teszi a rövidebb préselési ciklusokat és spórol az akku kapacitásával is.
- A manuális visszafutás lehetővé teszi a kezelő számára egy esetleges hibás préselésnél a dugattyú kiindulási helyzetbe történő visszaállítását.
- A befejezett préselésnél a készülék üres futásban megy. (Amennyiben a préselést nem fejezte be a dugattyú manuális visszafutása a visszafutási gombnál „erősen érezhetően” megnehezül)

- A két gombos kezelés logikus, egyszerű és gyors egykezes használatot tesz lehetővé.
- A szerszámot 1 db. Li-Ion akkuval, 18 V, 2 Ah és egy gyorstöltővel szállítjuk.
- Felhasználási terület az elérhető présbetéteknek megfelelően (max. 300 mm<sup>2</sup> DIN prészaruk ill. 300 mm<sup>2</sup> F-típusú kábelsaruk az 5 /6 kábelcsoport részére)

### 3. Használati útmutató

FIGYELEM! TILOS A SZERSZÁMOT ELŐZETESEN BEHELYEZETT PRÉSBETÉTEK NÉLKÜL HASZNÁLNI.

Győződjön meg róla, hogy a présbetétek megfelelnek a kívánt préselési tartománynak és kifogástalanul ülnek a helyükön.

ELLENKEZŐ ESETBEN A SZERSZÁM SÚLYOSAN KÁROSODHAT ÉS A GARANCIÁLIS JOG ELVÉSZ.

#### Előkészületek:

A szerszám használatba vétele előtt feltétlen olvassa el a használati útmutatót.

Minden feszültség alatt lévő, áramot vezető területet munkavégzés előtt feszültség mentesíteni kell.

Egyébként a feszültség alatti területek közelében végzett védőelőírások érvényesek (DIN EN 50110)

Soha ne használja a szerszámot, ha fáradt, gyógyszer-, drog-, vagy alkohol befolyása alatt áll. Az érvényes balesetvédelmi és biztonsági szabályok alapján a szerszámot kizárólag rendeltetésszerűen használja.

Csak elektromosan képzett, 16 – ik évét betöltött korú személy használhatja a szerszámot összekötő anyagok feldolgozására.

A használati útmutatót mindig tartsa a szerszám közelében.

A használati útmutatót a szerszám kezelője el kell olvassa és azt meg kell értenie.

Erről a munkaadó meg kell győződjön.

## Használat:



- Válassza ki a megfelelő présbetéteket.
- A prészszerzámot soha ne használja présbetétek nélkül!
- A préselési folyamatot a ravasz elengedésével bármely pillanatban megállíthatja.
- Feszültség alatt álló részeket tilos préselni.
- A szerzám szigetetlen!
- A szerzám nem alkalmas folyamatos üzemeltetésre.
- 35 – 45 préselés után tartson 10 - 15 perc szünetet, hogy a szerzám lehűlhessen.
- A szerzám esetleges túlmelegedése károsíthatja azt.
- A szerzámot tilos víz alatt, vagy esőben használni.
- Kérjük feltétlen tartsa be a katalógusunkban megadott felhasználási utasítást az egyes összekötő elemek esetén.

## 4. Az akku kivétele és behelyezése

Jól fogja meg a készüléket és nyomja meg az akku kioldó gombját, a kivételhez.

### VIGYÁZAT:

Soha ne zárja rövidre az akkumulátort.



### Az akkumulátor behelyezése

Tolja be az akkumulátort polaritás helyesen, míg a rögzítés a helyére pattan.

### Töltés

A szerszámok használata előtt az akkut a leírtak szerint fel kell tölteni:

A töltő hálózati csatlakozóját dugja a hálózati csatlakozóba (AC).

Mihelyt a töltőkészüléket csatlakoztatta a hálózati csatlakozóba, kigyullad a kék LED.

### Helyezze az akkut a töltőkészülékbe.

Az akkut a fenti ábra szerint rögzítse töltőkészülékben.

### Töltés

Ha az akkumulátort a töltőbe helyezi, az akkut feltölti és a töltő jelzőlámpája világítani fog.

Ha az akku teljesen fel van töltve, a töltőkészülék 100% -ot jelez és hangjelzés hallható.

Vegye ki az akkut a töltőkészülékből és azt válassza le a hálózati feszültségről.



**Szállításnál, tárolásnál az akkut a készülékből feltétlen kérjük eltávolítani, így az akku lemerülését (un. kisütését) ezáltal elkerülhetjük!**

**haupa**<sup>®</sup>

**...megoldások, melyek meggyőzik**

## Li-Ion akkumulátor és gyorstöltő készülék



### Li-Ion akkumulátor

Feszültség	18 V
Súly	0,380 kg
Hossz	120 mm
Szélesség	70 mm
Magasság	50 mm
Akku kapacitás (Ah)	2 Ah
Töltési idő	60 min.

### Gyorstöltő készülék (Li-Ion akkumulátorhoz)






Feszültség	110V / 220V
Súly	0,430 kg
Hossz	175 mm
Szélesség	90 mm
Magasság	80 mm



**Használata csak stabil hálózati feszültség mellett megengedhető!  
Töltés csak a HAUPA elemekhez.**

# Li-Ion akkumulátorok: használati útmutató

## Megjelenő szimbólum a kijelzőn:

1. Csatlakoztassa az áramellátást:  kijelzés látható, és 3 másodpercenként csipogó hang hallatszik.
2. Teljesen fel van töltve:  kijelzés látható, és 3 másodpercenként csipogó hang hallatszik.
3. Szokatlan üzemmód – Túl alacsony feszültség esetén  kijelzés látható, és 1 másodpercenként csipogó hang hallatszik.
4. Szokatlan üzemmód – Szokatlan hőmérséklet esetén  kijelzés látható, és 1 másodpercenként csipogó hang hallatszik.
5. A feszültségérték 10 perc töltési idő után sem emelkedik. Az akkumulátort nincs teljesen feltöltve. Az akkumulátor hibás,  kijelzés látható, 2 másodpercenként 1 hosszú csipogó hang hallatszik.

## Műszaki adatok:

1. A bemeneti áramot egy külső DC 24V 3A áramforrás szolgáltatja.
2. A töltőfeszültség 24V (2,5A).
3. Ha az akkumulátort az áramforráshoz csatlakoztatjuk  kijelzés látható és 1 csipogó hang hallatszik.
4. Ha az akkumulátort kizsedik  kijelzés látható mely másodpercenként villog.
5. Az akkumulátor behelyezésénél először a feszültség érték kerül ellenőrzésre azután az akkumulátor teljesítképességét jelzi a készülék.
6. Ha az akkumulátor teljesen fel van töltve  kijelzés látható, és 3 másodpercenként 1 csipogó hang hallatszik.
7. Ha a feszültség érték túl alacsony  kijelzés látható, és másodpercenként 1 csipogó hang hallatszik.
8. Ha a hőmérséklet túl magas  kijelzés látható, és másodpercenként 1 csipogó hang hallatszik.
9. A teljes töltési idő 70 perc. Az idő elteltével a töltőkészülék a töltési folyamatot megszakítja, függetlenül attól, hogy az akkumulátor teljesen fel lett e töltve vagy sem.
10. A legmagasabb feszültség egy teljesen feltöltött 18V Li-Ion akkumulátor esetén (5x4,3 = 21,5 V); a legmagasabb feszültség egy teljesen feltöltött 14,4V Li-Ion akkumulátor esetén (4x4,3 = 17,2 V) (Referencia érték). Az akkumulátort védőlemezrel szállítjuk, mely automatikusan megszakítja a töltési folyamatot, ha az akkumulátor teljesen fel lett töltve.
11. A legalacsonyabb feszültségérték 18V Li-Ion akkumulátor esetén (2,9 x 5 = 14,4V); a legalacsonyabb feszültségérték 14,4V Li-Ion akkumulátor esetén (2,9 x 4 = 11,6V).
12. A töltési folyamat megszakad ha az akkumulátor hőmérséklete 65 °C fölé emelkedik.
13. Az akkumulátor hőmérséklete normál esetben -20 és 65°C között lehet szellőztető használata mellett. A szellőztető üzemi feszültsége 12V.
14. 90% akkumulátor teljesítmény alatt 5%-os lépésekben növekszik a teljesítmény. 90% feletti érték esetén 1%-os lépésekben.

## 5. A szerszám gondozása, ápolása

### Tisztítás

- A szerszám gondos tisztítása, különösen a mozgó alkatrészek esetén, hozzájárulhat a hosszabb élettartamhoz. Gondolja csak meg, hogy por, homok, környezeti befolyások – mindenek előtt magas só tartalom mellett – és általános szennyeződés különösen káros a hidraulikus szerszámok esetében.

### Áramkapcsoló

Ellenőrizze, hogy a készülék kacsolója ismét automatikusan kipattan, mikor benyomott helyzetéből elengedi.

### Tárolás

Hogy a szerszám károsodását ütések, por, stb. elkerülje, tartsa a szerszámot praktikusán az eredeti csomagolásában.

### Garancia:

Rendeltetésszerű használat és az éves karbantartási előírások betartása esetén 2 év garancia érvényes a készülékre. A karbantartásokat és szervizelést hivatalos HAUPA szervizben kell végeztetni.

Fenntartjuk a műszaki változtatások jogát.

### Hiba jelenségek:

Olajszivárgás:

Juttassa el a szerszámot a HAUPA márkaszervizbe.

Tilos a szerszámot kinyitni!

### Nagyon lassan mozog előre a dugattyú:

Levegős a hidraulika rendszer.

Tartsa a szerszám fejét függőlegesen és mindkét kezelő gombot tartsa egyszerre 10 másodpercig nyomva üresjáratban. Mihelyt a levegő a hidraulika rendszerből elillan, az előtolási sebesség és a nyomás visszaáll a normálisra.

### Szelektív hulladék gyűjtése:

...az európai WEEE (2002/96/EG) szerint és a RoHS alapelvek szerint (2002/95/EG). Az akkumulátorokra az akkumulátorokra vonatkozó szabályok szerint kell eljárni.

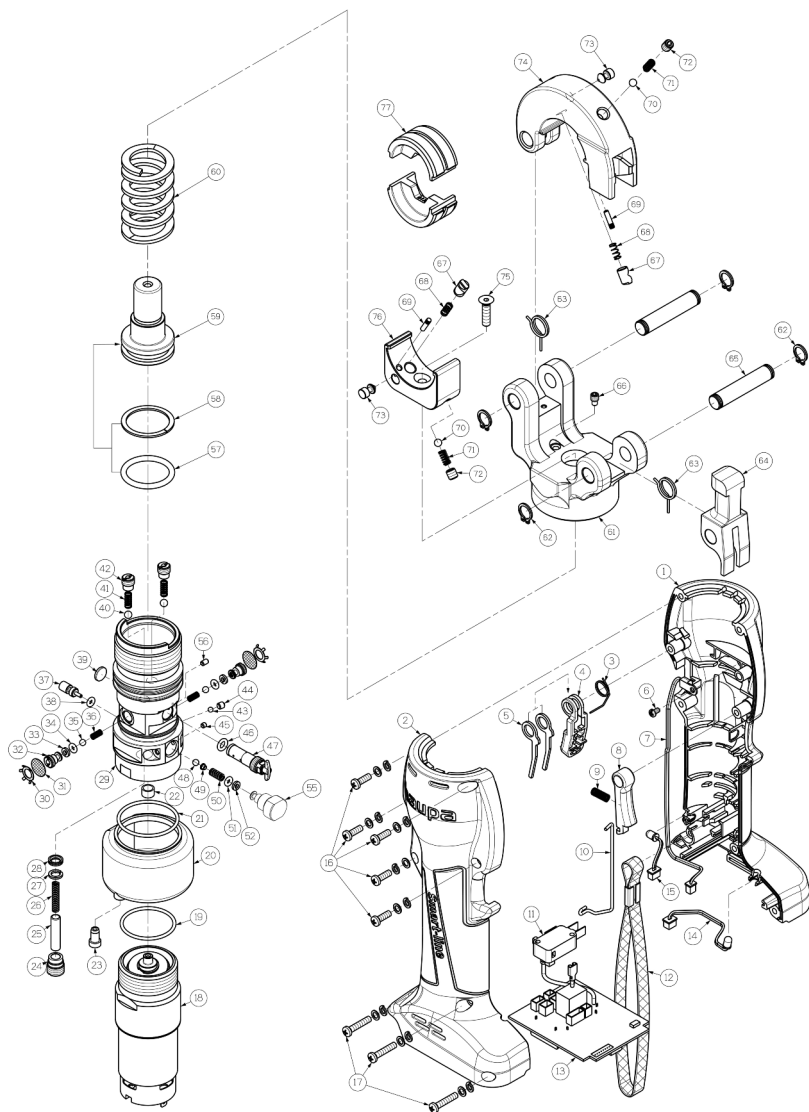
MINDEN ALKATRÉSZRENDELÉSÉNél ADJA MEG A KÖVETKEZŐ ADATOKAT:

- 1) Cikkszám.
- 2) Termékmegnevezés.
- 3) Utalás a használati útmutatóra és/ vagy dátum megadása.
- 4) A szerszám jellege
- 5) A szerszám gyártási száma.

A garanciajog elvész, amennyiben nem eredeti HAUPA alkatrészeket használnak a javítás során.

A garanciális jog elvész, ha más, nem eredeti HAUPA alkatrészeket használnak a szerszám javítása során.

ROBBANTOT ÁBRA cikkszám 216801



# EG-Konformitätserklärung HAUPA Werkzeuginis

Remscheid, 23.03.2016

Produkt: Akku-Hydraulische Presszangen  
Produktbereich: Rund ums Kabel  
Art. Nr.: 215770; 215770/M; 215881; 215881/M; 216800;  
216801; 216801/M; 216601; 216622; 216503; 216663;  
216663/M; 216667; 216667/M; 216669; 216669/M

Bemerkung: Eine ordnungsgemäße Verbindung gemäß VDE 0220 Teil 2 kann nur garantiert werden, wenn HAUPA Kabelschuhe/ Verbinder mit geeigneten HAUPA Werkzeugen verarbeitet werden.

HAUPA GmbH & Co.KG  
Königstr. 169, 42853 Remscheid  
Germany

Tel. +49 2191 8418 - 0, Fax +49 2191 8418 - 840

erklärt hiermit, dass die oben genannten Artikel den folgenden Richtlinien entsprechen:  
CE Richtlinien 98/37/EEC, 89/336/EEC



Jens-Ole Paas  
Qualitätsmanagement



Jochen Husli  
Produktmanagement